



MANUAL

TJEP GN 100 COMPACT Sømpistol



⚠ Advarsel:

Inden dette værktøj tages i brug er det vigtigt, at alle der skal betjene værktøjet læser manualen omhyggeligt. Manualen bør opbevares sammen med værktøjet. Ved spørgsmål, kontakt forhandleren af værktøjet.

Brug kun de af producenten specificerede søm til TJEP GN 100 COMPACT, f. eks. GN søm.

Brugsanvisning for: TJEP GN 100 COMPACT sømpistol

Vi ønsker Dem tillykke med Deres nye TJEP trykluftpistol. Ved korrekt behandling og vedligeholdelse vil De have glæde af Deres sømpistol i mange år fremover.

Dette præcisionsbyggede, pneumatiske værktøj er beregnet til hurtig befæstelse i større omfang. Værktøjet er effektivt og pålideligt, når det anvendes korrekt og med omtanke. Producentens anvisninger skal følges for at opnå den optimale ydelse. Læs derfor venligst denne manual igennem, og vær sikker på at forstå alle sikkerhedsforskrifter, før værktøjet tages i brug. Instruktionerne for installation, anvendelse og vedligeholdelse bør gennemlæses nøje, og manualen bør gemmes som opslagsværk. **BEMÆRK:** Yderligere sikkerhedsforanstaltninger kan være påkrævet på grund af Deres specifikke anvendelse af værktøjet. Kontakt Deres repræsentant eller forhandler, hvis De har spørgsmål vedrørende værktøjet og anvendelsen heraf.

Tekniske specifikationer

Model	TJEP GN 100 COMPACT sømpistol, UM varenr. 100082
Længde	456 mm
Bredde	115 mm
Højde	363 mm
Vægt	3,57 kg
Kapacitet	77 søm
Arbejdstryk	4,9 – 8,3 bar (70 – 120 psi)
Sømdiameter	2,8 – 3,1 mm
Sømlængde	50 – 100 mm
Type	GN søm 34°
L _{PA,2s}	93 dBA
L _{PA,1s,1m}	88 dBA
a _{hwz}	3,2 m/s ²

Før ibrugtagning

Læs og lær alle sikkerheds- og betjeningsforskrifter omhyggeligt før pistolen tages i brug.

Check at sikringen går let.

Lær afgrænsningen for brugen af sømpistolen.

Må kun anvendes til sømning i træ el. materialer med lignende eller mindre hårdhed.

Sikkerhedsforskrifter

Anvend altid sikkerhedsbriller, når pistolen er i brug. Er der andre personer i arbejdsområdet, skal disse også anvende sikkerhedsbriller.

Benyt altid høreværn, når pistolen er i brug. Gælder også andre personer i arbejdsområdet.

Beskadig aldrig pistolhuset. Huset er en trykbeholder. Ændring af pistolen er ikke tilladt.

Anvend kun pistolen til det, den er specificeret til. Leg aldrig med pistolen og ret aldrig pistolen mod egen eller andres person, selvom den ikke er ladt.

Hold pistolen således at hoved og krop ikke kan udsættes for fare ved et eventuelt tilbageslag forårsaget af fejl i energitilførsel eller hårdt underlag.

Pistolens sikring må aldrig ændres eller fjernes. Sikringen må aldrig sættes ud af kraft, da dette kan resultere i utilsigtet afskydning, med efterfølgende personskaade.

Påfyld aldrig søm, når aftrækkeren eller sikringen er trykket i bund. Lad først magasinet efter at have tilsluttet trykluft.

Vær opmærksom på arbejdspladsens forhold. Pistolen kan skyde igennem tynde emner eller glide af, hvis der sømmes tæt ved kanten, og derved skade en anden person. Anvend kun pistolen på emnet. Hold aldrig tæt ved næsestykket, når pistolen anvendes.

Fjern altid slangen fra pistolen når pistolen ligger ubenyttet hen, før vedligeholdelse samt før fejl undersøges. Hold altid pistolen udenfor børns og uvedkommendes rækkevidde.

Transport af pistolen bør foregå uden tryklufttilslutning. Pistolen bør ikke bæres i slangen og fingeren må ikke hvile på aftrækkeren.

Anvend altid den korrekte maskinstuds til lynkoblingen. Trykket skal forlade værktøjet, så snart trykluftslangen fjernes.

Overskrid aldrig det specificerede maximum lufttryk. Anvend aldrig gas, oxygen eller andre energikilder på flasker til trykluftpistoler, da det kan forårsage eksplosion.

Prøv af og til om alle møtrikker, skruer og dele er fastspændte. Renlighed og smøring er vigtigt. Rengør dagligt pistolen, og oliér slagstiftkanalen let.

Brug kun syrefri olie beregnet til trykluftpistoler. Arbejd aldrig med en pistol, der ikke er 100 % i orden. Pistolen må kun repareres af sagkyndige personer.

Anvend kun de af producenten specificerede søm og reservedele, da der ellers er risiko for uheld med personskade som følge.

Overskrid aldrig det på pistolen specificerede max. tryk.
(1 bar = 15 psi)

Trykluftpistoler bør kun anvendes med det til den enkelte opgave absolut nødvendige lufttryk for at undgå unødigt støjudvikling, slid på værktøjet samt luftomkostninger. Pistolen må ikke tilsluttes luftledninger, der ikke er godkendt til max. pistolens tryk + 10%. Til hver pistol bør der være en vandudskiller, luftsmører samt reduktionsventil. Hvis man ikke har en oliesmører tilsluttet anbefales at smøre et par dråber syrefri trykluftolie direkte ind i luftstudsden 2 - 3 gange dagligt.

Luftslangens diameter skal være således, at trykfaldet ikke er mere end 0,5 bar fra indgang til afgang. Der anbefales mindst 3/8" indv. diameter.

Luftslangen skal være så kort som muligt. Luftforbruget er angivet i det tekniske datablad for pistolen.

Kompressor, luftledning og -slange mv. er faktorer, der har meget stor indflydelse på pistolens funktion og hastighed. Ved tvivl spørg UNIMERCO FASTENING A/S.

Aftrækkersystemet

Pistolen kan være forsynet med forskellige aftrækkersystemer.

Fra fabrikken er pistolen monteret med den orange aftrækker. Den sorte Aftrækker ligger i kufferten.

Enkeltskudsaftrækker (orange) – monteret

Enkeltskudsaftrækker kræver, som navnet siger en speciel sekvens, der skal følges. Sikringen trykkes i bund, hvorefter aftrækkeren aktiveres.

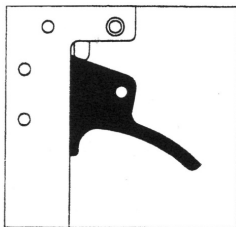
Flyt pistolen fra emnet og slip aftrækkeren. Pistolen er klar til ny cyklus.

Slagskydning (sort) – i kufferten

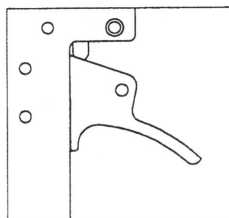
Tag et godt greb omkring aftrækkeren. Stød pistolens sikring mod emnet.

Ved hvert stød vil der blive udløst et skud. Når sømningen er tilendebragt skal aftrækkeren slippes, så uønsket affyring forhindres. Bær aldrig pistolen med aftrækkeren i bund.

Obs! Denne sikringstype må ikke anvendes på stilladser eller trapper/stiger og ikke til at lukke kasser el. lign.



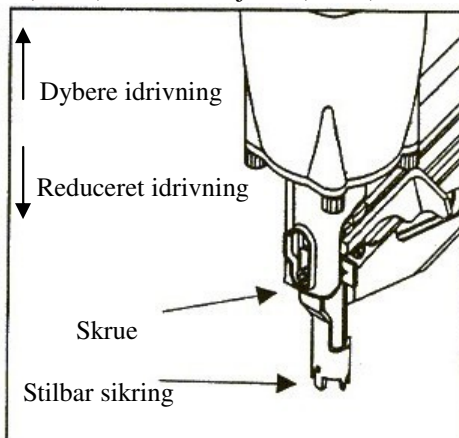
Slagskudsaftrækker
sort



Enkeltskudsaftrækker
orange

Skiftning af aftrækker

Midterste rørsplit (nr. 58) og aftrækker (nr. 61A) demonteres. Ny aftrækker monteres, rørsplit (nr. 58) monteres. Fjeder (nr. 59) monteres.



Indstilling af idrivningsdybde

Denne pistol er forsynet med en stilbar sikring.

Dybere idrivning: Løsn skruen, flyt sikringen opad og stram skruen.

Reduceret idrivning: Løsn skruen, flyt sikringen nedad og stram skruen.

Obs. Afbryd lufttilslutningen før indstilling.

Idrivningsdybden kan også reguleres ved at stille på lufttrykket.

Dybere idrivning = højere lufttryk

Reduceret idrivning = lavere lufttryk

Ladning af magasin

Hold fingrene væk fra aftrækkeren. Ladning fra bagenden af magasinet . Isæt sømmene med spidsen pegende fremad. Fremføreren trækkes bagud og henover sømrækken i magasinet, før den langsomt frem til sømrækken. Pistolen er nu klar til brug. Kun de af producenten specificerede søm må anvendes.

Tømning af magasin

Afbryd lufttilførslen. Tryk på udløserknappen på fremføreren. Træk sømrækken bagud i magasinet, og hold fjederen i magasinets bageste del nede for at få sømrækken helt ud. Hold fingrene fra aftrækker og sikring.

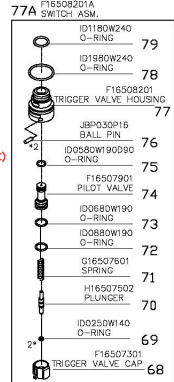
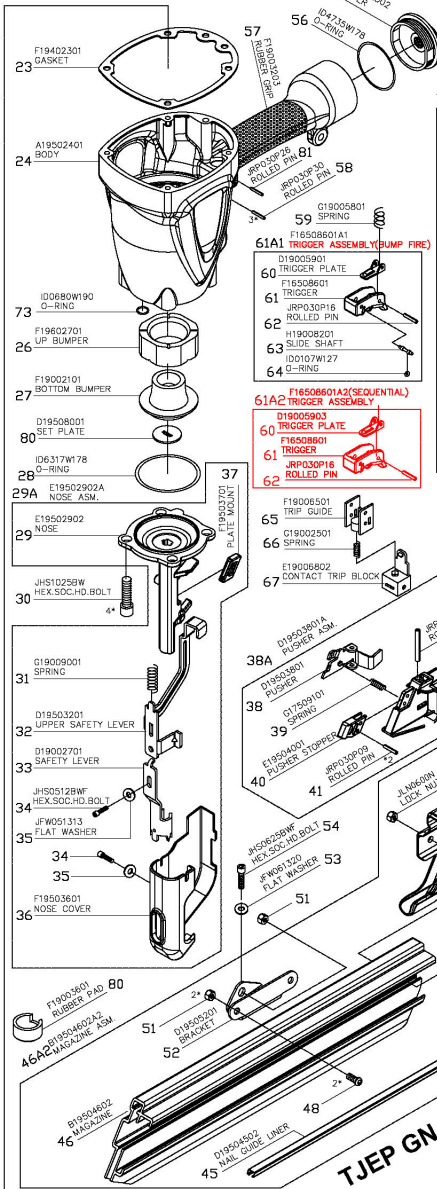
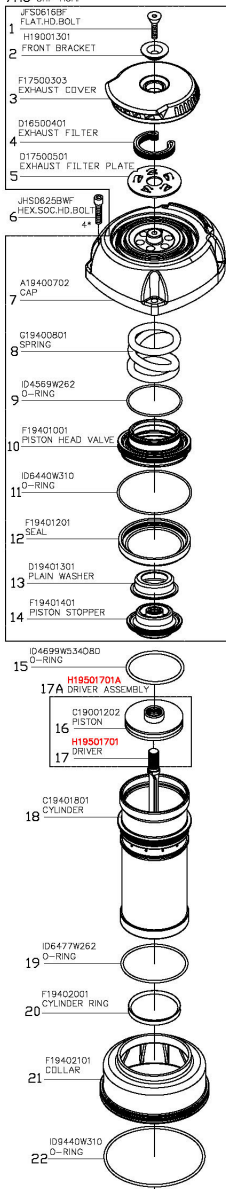
Daglig vedligeholdelse/forholdsregler

Check at De har det rigtige lufttryk inden De starter. Max. trykluft er specificerede på værktøjet.	Hold magasin og lademekanisme ren.
Check inden De starter, at De har den rigtige ammunition. De må kun anvende de af producenten specificerede søm.	Tøm vandudskilleren dagligt.
Efterse at alle skruer er fastspændte på værktøjet.	Hold oliebeholderen fyldt med syrefri værktøjsolie.
Check at sikringen går let og ubesværet.	Afbryd lufttilførsel og tøm magasinet ved arbejdets ophør.
Check at magasinet er spændt ordentligt fast.	Ved abnormal funktion, skal lufttilførsel afbrydes omgående.
OBS: Alle disse forholdsregler er nødvendige af hensyn til sikkerhed, funktion og levetid på værktøjet.	

Problemer ved skydning

Problem	Løsning
Sømmene skydes ikke langt nok ind i træet.	Sikringen flyttes opad. Maximér lufttrykket (max. lufttryk er specificeret på pistolen).
Sømmet slås ordentligt i ved normal arbejdhastighed, men ved større sømmehastighed slås sømmene ikke ned i træet.	Forøg lufttrykket (max. lufttryk er specificeret på pistolen). Anvend større luftslinger (3/8" indv. dia.). Anvend evt. kortere luftslinger.
Sømhovedet er drevet for dybt ned i træet.	Flyt sikringen nedad. Reducer lufttrykket.
Fastklemt søm i pistolnæsen.	Pistolen frakobles trykluftanlægget. Fjern klemmeren.
Værktøjet arbejder, men der kommer ingen søm.	Check om sømrækken er korrekt anbragt i magasinet. Sømrækkerne skal uhindret kunne rutche frem og tilbage. Om nødvendigt rengør magasinet. Check om lufttrykket er tilstrækkeligt. Brug kun de af producenten specificerede søm beregnet til værktøjet.
Hvis De ikke kan løse problemet, skal pistolen sendes til Deres TJEP forhandler. Anvend aldrig en skadet pistol. Reparation må kun udføres af fagfolk, der er uddannet i pneumatiske sømpistoler.	

7A3 A19400702A3



TJEP GN 100 COMPACT

UNIMERCO **FASTENING**

UNIMERCO FASTENING A/S

Drejervej 2

DK-7451 Sunds

Tlf. +45 97 14 14 11

Fax +45 97 14 14 86

fastening@unimerco.com

www.fastening.dk